



YLI ELECTRONIC
意林電子



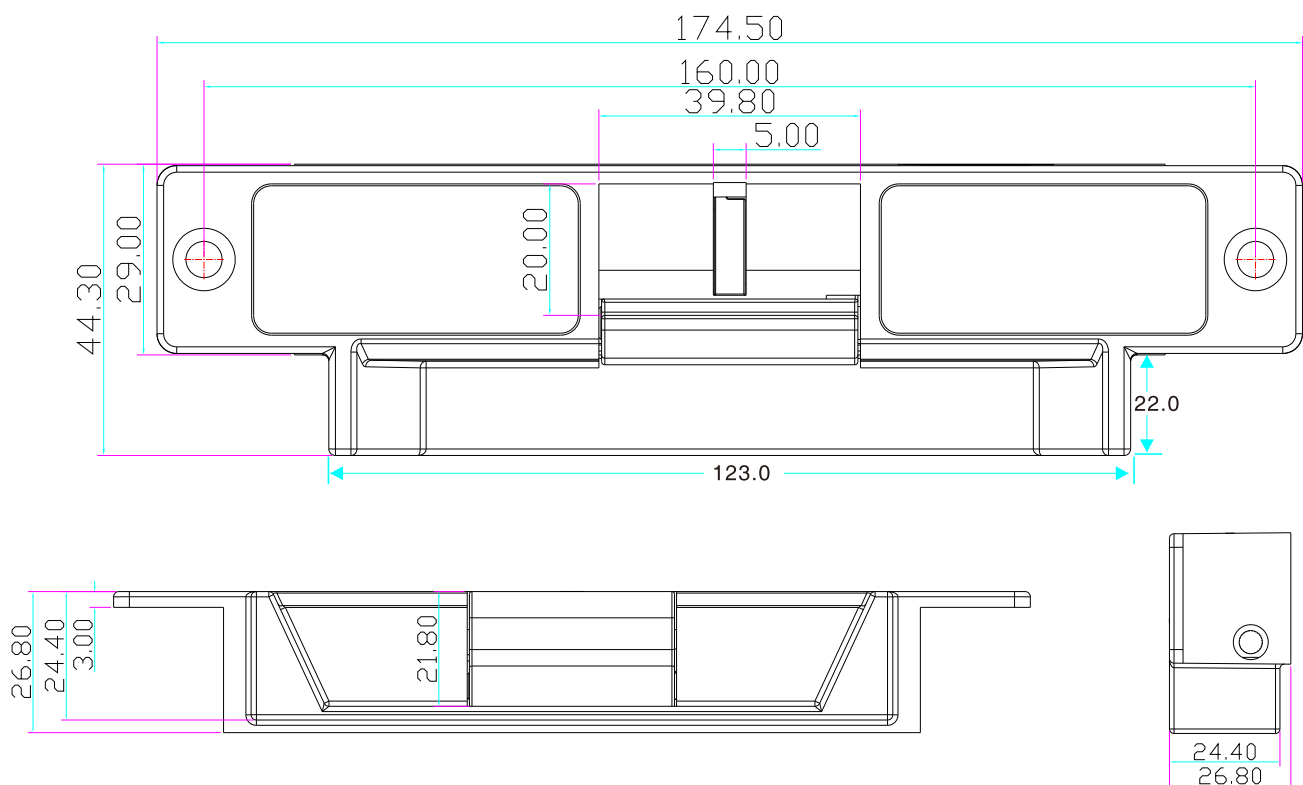
歐規堅固型電鎖口附信號輸出

Model: YS-137-S

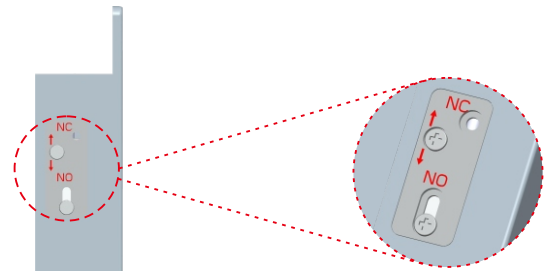
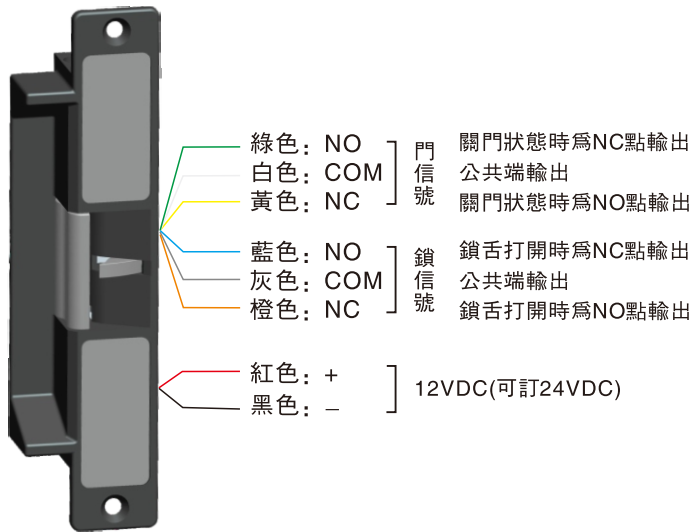
技術參數

| | |
|------|--------------------------|
| 鎖體尺寸 | 長174x寬44x高27(mm) |
| 工作電流 | 12V/320mA; 24V/160mA(可訂) |
| 鎖舌處理 | 304不銹鋼加硬處理 |
| 安全類型 | 常開或常閉功能自行設定 |
| 信號偵察 | 鎖信號輸出NO/NC/COM接點 |
| 鎖舌偵察 | 鎖舌開關信號NO/NC/COM接點 |
| 耐用設計 | 使用壽命測試高達1,000,000次 |
| 適用鎖型 | 歐規機械鎖專用 |
| 開門方式 | 90度開門 |
| 產品重量 | 0.5kg |

尺寸圖



當設定為 斷電開門時，則電路控制接點為常閉(NC)
 當設定為 斷電關門時，則電路控制接點為常閉(NO)



斷電開門或斷電關門的操作方式可
 自行設定，擰開螺絲直接移到另外
 一端，再鎖上螺絲即完成。

斷電開(NC功能設定)：鎖舌在斷電
 時，門處於未上鎖狀態。

斷電關(NO功能設定)：鎖舌在斷電
 時，門處於上鎖狀態。

